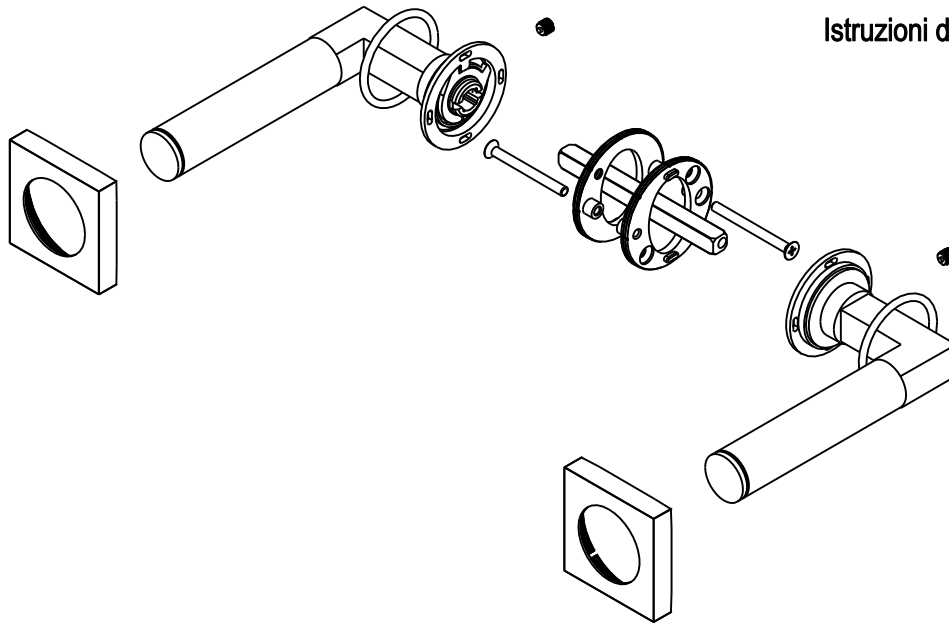


Montageanleitung 3teilige Rosette (Version eckiger Überschraubring)

Assembly instructions for 3 piece rose (square version)

Instructions de montage pour garnitures avec rosaces (version carré)

Istruzioni di montaggio per rosetta tripartita (versione quadrata)



1.) Vierkantstift durch die Schlossnuss schieben. Achtung: Vierkantstift so einsetzen, dass die Spitze der Innensechskantschraube an der dünnsten Stelle einbrechen kann.

1.) Drill a 19mm hole in the door to allow the spindle to be located through the lock follower. Attention: Insert the spindle in such a way that the point of the grub screw can break through the thinnest side.

2.) Vierkantstift in die Schlossnuss vermitteln.

2.) Place the spindle in the lock follower and centre it.

3.) Montagesockel (Metall) mit M4 auf Türblatt gegenseitig verschrauben.

3.) Fix the rose mounting plates (metal) to door and secure with the M4 bolt through fixings.

4.) Türgriff mit Trägerplatte auf Vierkantstift stecken und auf Montagesockel arretieren, DIN-Richtung beachten, Türgriffe muss sich nach unten drücken lassen.

4.) Place the lever base rose on the spindle and push onto the mounting plates. Pay attention to the direction of the lever handles ensuring they can be pressed downwards.

5.) Bedingt durch den Transport, kann es vorkommen, dass die Rastfedern der viereckigen Überschraubringe leicht herausstehen. Vor dem Aufschrauben Federn nach innen drücken.

5.) Due to transport it might happen that spring of the rasters are overlapping with the square threaded rose. Push the springs in.

6.) Gummiring auf die Trägerplatte legen und Überschraubring aufdrehen. Auf exakte Ausrichtung der Kanten achten.

6.) Attach the rubber ring on the inner plate and screw on the threaded rose over the assembly.

7.) Innensechskantschrauben an beiden Türgriffen eindrehen und festziehen.

7.) Tighten the grub screws on both levers ensuring they pierce the spindle.

8.) Funktionsprüfung durchführen.

8.) Make a functional test.

1.) Veuillez introduire le carré au travers de l' orifice de la serrure Attention: Insérez le carré de telle manière que le bout de la visse sans tête puisse percer la base plus fine du carré.

2.) Placez le carré dans l'orifice et centrez-le.

3.) Veuillez fixer le socle de montage métallique sur la porte avec des visses M4 traversantes des deux côtés.

4.) Placez la béquille avec la rosace de maintien sur le carré en utilisant les ergots de fixation. Respectez le sens de la béquille afin qu'elle puisse être poussée vers le bas (din droite ou gauche).

5.) En raison du transport il est possible que les ressorts d'arrêt dépassent de l'anneau carré de serrage. Remettez les ressorts dans l'anneau carré avant de le visser.

6.) Disposez l'anneau élastique sur la rosace de maintien et visser l'anneau carré de serrage par dessus. Corrigez la position de l'anneau si nécessaire.

7.) Visser les visses pointaux des deux cotés afin de percer le carré de maintien.

8.) Vérifiez le bon fonctionnement.

1.) Inserire il perno. Attenzione: inseire il perno in modo tale che la punta della vita possa entrare nel punto più sottile.

2.) Posizionare il perno.

3.) Avvitare la base di montaggio (in metallo) all'anta della porta con viti M4.

4.) Inseire la maniglia con la piastra di supporto sul perno e la serratura sulla base di montaggio. Fare attenzione alla direzione della maniglia, affinché quest'ultima possa essere spinta verso il basso.

5.) A causa del trasporto, può succeder che le molle di richiamo sporgano leggermente. Prima di avvitare, premere le molle verso l'interno.

6.) Posizionare l'anello di gomma sulla piastra di supporto e avvitare l'anello. Assicurarsi che i bordi siano allineati

7.) Avvitare e stringere le viti di entrambe le maniglie

8.) Controllare il corretto funzionamento.